



# 中华人民共和国国家标准

GB/T 14048.7—2006  
代替 GB 14048.7—1998

## 低压开关设备和控制设备 第 7-1 部分： 辅助器件 铜导体的接线端子排

Low-voltage switchgear and controlgear—Part 7-1: Ancillary equipment  
—Terminal blocks for copper conductors

(IEC 60947-7-1:2002, MOD)



2006-09-14 发布

2007-04-01 实施



中华人民共和国国家质量监督检验检疫总局 发布  
中国国家标准化管理委员会

## 目 次

前言 .....	Ⅲ
1 基本要求 .....	1
2 术语和定义 .....	1
3 分类 .....	2
4 特性 .....	2
5 产品信息 .....	2
6 正常使用、安装和运输条件 .....	4
7 结构和性能的要求 .....	4
8 试验 .....	5
附录 A (资料性附录) 电气间隙和爬电距离 .....	13
附录 B (资料性附录) 涉及制造商和用户协议的条款 .....	14
附录 C (规范性附录) 用于验证螺纹型夹紧件机械强度的拧紧力矩 .....	15
参考文献 .....	16

---

## 前 言

本部分是《低压开关设备和控制设备》的一部分。

本部分是对 GB 14048.7—1998《低压开关设备和控制设备 辅助电器 第 1 部分：铜导体的接线端子排》的修订。

本部分修改采用国际电工委员会 IEC 60947-7-1:2002《低压开关设备和控制设备 第 7-1 部分：辅助器件 铜导体的接线端子排》(英文版)。

本部分与 GB 14048.7—1998 的主要差异：

- 标准的文本结构有较大变化；
- 增加定义 2.2“额定截面积”、2.3“额定连接能力”，删除 GB 14048.7—1998 中“预制导体”和“额定冲击耐受电压”的定义；
- 表 1、表 2、表 3 中增加 0.34 mm<sup>2</sup> 档导线截面积；
- 5.2“附加资料”中将“产品符合 GB/T 14048.7”作为附加标志内容，GB 14048.7—1998 中作为规定标志内容；
- 取消漏电起痕指数(CTI)要求；
- 增加 7.3“EMC”性能要求；
- 增加 8.6“验证 EMC 性能”；
- 8.4.7“非螺纹型接线端子排的老化试验”中，将温度循环次数由 200 次改为 192 次；
- 附录 A 改为资料性附录；
- 取消 GB 14048.7—1998 中附录 B，新版附录 B 改为“涉及制造商和用户协议的条款”；
- 增加附录 C：用于验证螺纹型夹紧件机械强度的拧紧力矩。

本部分与 IEC 60947-7-1:2002 的主要差异：

- 根据我国环境和材料要求，补充规定了相关耐湿热性能要求及其试验方法；
- 为便于理解，在定义 2.1“接线端子块”中增加注，说明本部分出现的接线端子排是由多个接线端子块组合而成。

本部分的附录 C 是规范性附录，附录 A 和附录 B 是资料性附录。

本部分由中国电器工业协会提出。

本部分由全国低压电器标准化技术委员会归口。

本部分负责起草单位：上海电器科学研究所(集团)有限公司、成都瑞联电气股份有限公司。

本部分参加起草单位：杰特电子实业(深圳)有限公司。

本部分主要起草人：黄兢业、季慧玉、王化毅、徐鸿、程立峰。

本部分所代替标准的历次版本发布情况：GB 14048.7—1998。

## 低压开关设备和控制设备 第7-1部分： 辅助器件 铜导体的接线端子排

### 1 基本要求

#### 1.1 范围

本部分规定了主要用于工业或类似用途的安装在支架上为铜导线提供电气连接以及机械连接的螺纹型或非螺纹型接线端子排的要求。本部分适用于额定电压交流不超过1 000 V<sup>1)</sup>、频率至1 000 Hz或直流不超过1 500 V电路中,用于连接截面积为0.2 mm<sup>2</sup>~300 mm<sup>2</sup>(AWG 24/600 kcmil)经过或未经过特殊加工的圆铜导线的接线端子排。

注:AWG是“美国线规”的缩写

kcmil=1 000 cmil

1cmil=1 圆密耳=直径1 密耳的圆面积

1mil=1/1 000 英寸

下列产品可采用本部分作为指南:

- 需要在导线上加装特殊装置的接线端子排,如快速连接端头或绕接连接等;
- 借助棱边或尖端穿刺绝缘来实现与导线直接接触的接线端子排,如绝缘转移连接等;
- 接线端子排的特殊型式,如隔离端子排等。

在引用GB 14048.1时,本部分中用术语“夹紧件”代替“端子”。

#### 1.2 规范性引用文件

下列文件中的条款通过本部分的引用而成为本部分的条款。凡是注日期的引用文件,其随后所有的修改单(不包括勘误的内容)或修订版均不适用于本部分,然而,鼓励根据本部分达成协议的各方研究是否可使用这些文件的最新版本。凡是不注日期的引用文件,其最新版本适用于本部分。

GB/T 5169.5—1997 电工电子产品着火危险试验 第2部分:试验方法 第2篇:针焰试验 (idt IEC 60695-2-2:1991)

GB 14048.1—2006 低压开关设备和控制设备 第1部分:总则(IEC 60947-1:2001,MOD)

GB/T 4687—1984 纸、纸板、纸浆的术语 第1部分(ISO 4046:1978)

### 2 术语和定义

本部分除采用GB 14048.1—2006的术语外,并采用下列术语及定义。

#### 2.1

**接线端子块 terminal block**

具有一个或多个彼此绝缘的接线端子组件,且预定装在支架上的绝缘部件。

注:本部分出现的接线端子排(terminal blocks)是由多个接线端子块组合而成。

#### 2.2

**额定截面积 rated cross-section**

制造商规定的所有可连接类型的导线的最大截面积值,导线为硬线(单芯线和多股线)和软线,某些发热、机械和电器的技术要求与此值有关。

#### 2.3

**额定连接能力 rated connecting capacity**

接线端子块所设计连接导线的截面积的范围,如适合,也包括连接导线的根数。

1) 交流额定电压1 140 V的电器可参照本部分执行。有关电器的性能等要求由制造商和用户协商确定。

2.4

接线端子组件 terminal assembly

安装到同一个导电部件上的两个或两个以上的夹紧件。

3 分类

根据下述准则区分不同类型接线端子排：

- 接线端子块安装到支架上的方法；
- 极数；
- 夹紧件类型：螺纹型夹紧件或非螺纹型夹紧件；
- 接入预制导体的能力(见 GB 14048.1—2006 中 2.3.27)；
- 具有相同或不同夹紧件的接线端子组件；
- 每个接线端子组件上的夹紧件的数目；
- 工作条件。

4 特性

4.1 特性概述

接线端子块的特性是：

- 接线端子块的型式(见 4.2)；
- 额定值和极限值(见 4.3)。

4.2 接线端子块的型式

应规定以下内容：

- 夹紧件的型式(如螺纹型、非螺纹型)；
- 夹紧件的数目。

4.3 额定值和极限值

4.3.1 额定电压

GB 14048.1—2006 中 4.3.1.2 和 4.3.1.3 适用。

4.3.2 短时耐受电流

在规定的使用条件和特性下，接线端子块应能在规定的短时间内承受规定的电流有效值(见 7.2.3 和 8.4.6)。

4.3.3 标准截面积

所采用的圆铜导线的标准截面积数值列于表 1 中。

4.3.4 额定截面积

额定截面积应从表 1 给定的标准截面积中选取。

4.3.5 额定连接能力

对于额定截面积在  $0.2 \text{ mm}^2 \sim 35 \text{ mm}^2$  之间的接线端子排，可采用表 2 列出的最小范围的额定接线能力，导线可以是硬线(单芯线或多股线)或软线。制造商应规定夹紧件可接入的导线类型和导线的最大与最小截面积，以及可同时连接到每个夹紧件上的导线根数(如适用)，制造商也应说明需要对导线端部作何种预加工。

5 产品信息

5.1 标志

接线端子块应具有字迹清晰、经久耐用的标志，并标明下列内容：

- a) 便于识别的制造商名称或商标；
- b) 型号，据此可从制造商或其产品目录中查到有关数据。

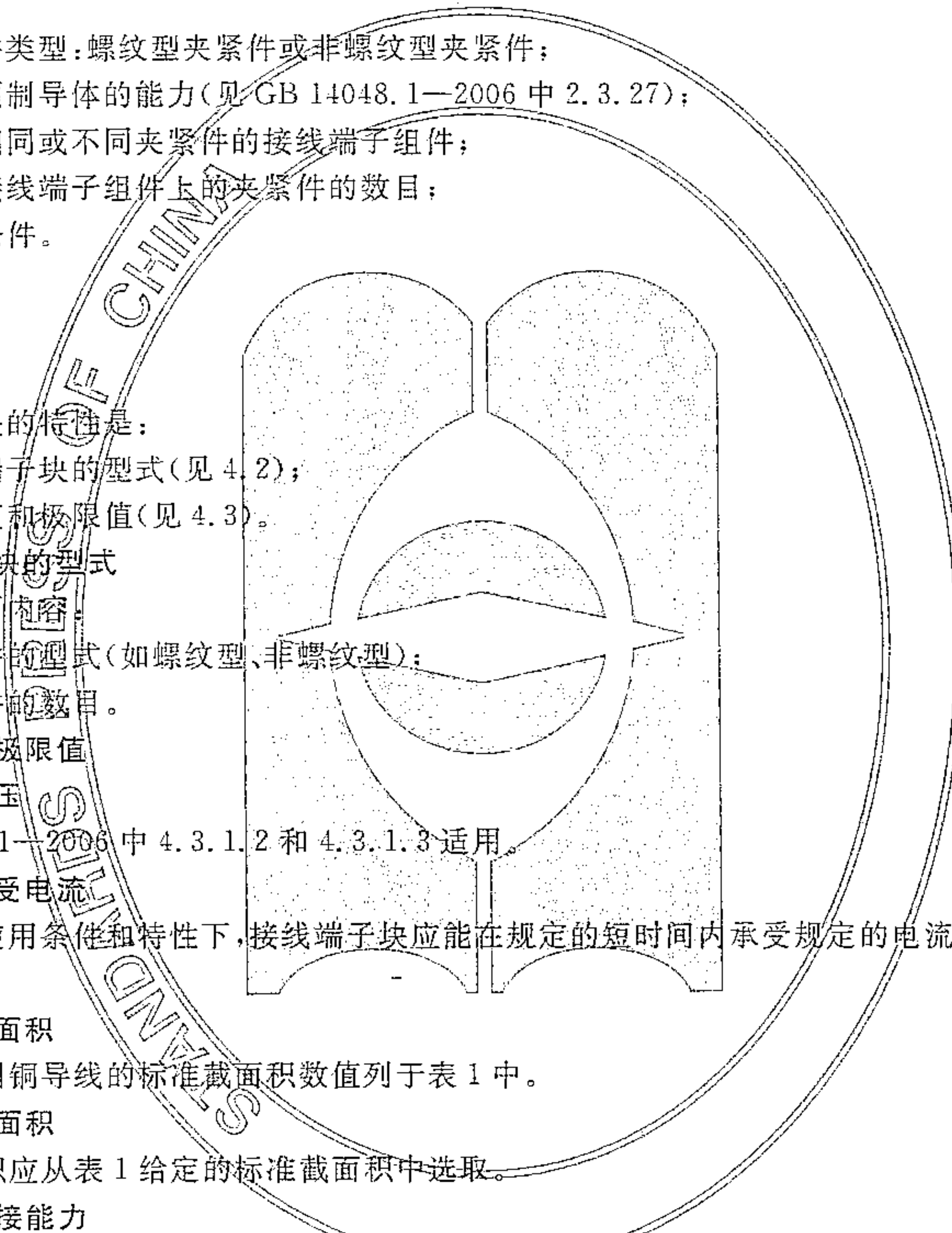


表 1 圆铜导线的标准截面积

ISO 公制尺寸 mm <sup>2</sup>	AWG/kcmil 制尺码与标准截面积的对应关系	
	AWG/kcmil 制尺寸	等效的公制截面积 mm <sup>2</sup>
0.2	24	0.205
0.34	22	0.324
0.5	20	0.519
0.75	18	0.82
1	—	—
1.5	16	1.3
2.5	14	2.1
4	12	3.3
6	10	5.3
10	8	8.4
16	6	13.3
25	4	21.2
35	2	33.6
50	0	53.5
70	00	67.4
95	000	85
—	0000	107.2
120	250 kcmil	127
150	300 kcmil	152
185	350 kcmil	177
240	500 kcmil	253
300	600 kcmil	304

表 2 接线端子排的额定截面积与额定连接能力之间的关系

额定截面积		额定连接能力	
mm <sup>2</sup>	AWG/kcmil	mm <sup>2</sup>	AWG/kcmil
0.2	24	0.2	24
0.34	22	0.2~0.34	24~22
0.5	20	0.2~0.34~0.5	24~22~20
0.75	18	0.34~0.5~0.75	22~20~18
1	—	0.5~0.75~1	—
1.5	16	0.75~1~1.5	20~18~16
2.5	14	1~1.5~2.5	18~16~14
4	12	1.5~2.5~4	16~14~12
6	10	2.5~4~6	14~12~10
10	8	4~6~10	12~10~8
16	6	6~10~16	10~8~6
25	4	10~16~25	8~6~4
35	2	16~25~35	6~4~2



## 5.2 附加资料

适用时,制造商应在数据手册、产品目录中或包装上规定以下内容:

- a) GB/T 14048.7, 如果制造商声明产品符合本部分;
- b) 额定截面积;
- c) 额定连接能力,包括可同时连接的导线根数(如果与表 2 数据不同时);
- d) 额定绝缘电压;
- e) 额定冲击耐受电压(当有规定时);
- f) 使用条件(如果与第 6 章的规定不同时)。

## 6 正常使用、安装和运输条件

GB 14048.1—2006 中第 6 章适用。

## 7 结构和性能的要求

### 7.1 结构要求

#### 7.1.1 夹紧件

GB 14048.1—2006 中 7.1.7.1 适用并补充以下内容:

夹紧件应在确保可靠的机械联结及电接触的条件下才能允许接入导线。

注: 螺纹型夹紧件不适用于连接末端焊锡的软导线。

夹紧件应能承受可能通过导体施加的力。

可通过检查和 8.3.3.1, 8.3.3.2 和 8.3.3.3 的试验进行验证。

不应通过除陶瓷(或特性不比陶瓷差的其他材料)以外的绝缘材料传递接触压力,除非金属部件中有足够的弹性以补偿材料可能产生的收缩。

相应试验正在考虑之中。

#### 7.1.2 安装

接线端子排应提供可靠地安装在安装轨上或安装表面上的措施。

试验应按 8.3.2 规定进行。

注: 有关轨道安装的资料参照 GB/T 19334—2003。

#### 7.1.3 电气间隙和爬电距离

对于制造商已规定额定冲击耐受电压  $U_{imp}$  和额定绝缘电压  $U_i$  的接线端子排其电气间隙和爬电距离最小值由 GB 14048.1—2006 中的表 13 和表 15 中给出。

对于制造商没有规定额定冲击耐受电压  $U_{imp}$  的接线端子排,关于其电气间隙和爬电距离最小值参见附录 A。

有关电气要求在 7.2.2 中规定。

#### 7.1.4 接线端子的识别和标志

GB 14048.1—2006 中 7.1.7.4 适用并补充以下内容:

接线端子块应对每个夹紧件或构成电路部件的接线端子组件提供识别标志或编码或者至少有标上这些内容的部位。

注: 这些标志内容由单独的标志件(如标志标签,识别标签等)提供。

#### 7.1.5 耐非正常热和火

接线端子排的绝缘材料在非正常热和火的作用下不应产生不利影响。

按本部分 8.5 的规定,一致性验证可根据 GB/T 5169.5—1997(见 GB 14048.1—2006 中 7.1.1.1 注)的针焰试验进行。

#### 7.1.6 额定截面积和额定连接能力

接线端子排应设计成能接入具有额定截面积的导线和具有额定连接能力,可根据 8.3.3.4 的规定

进行验证。

额定截面积的验证可依据 8.3.3.5 的特殊试验进行。

#### 7.1.7 耐湿热性能

接线端子排的绝缘应具有耐湿热性能,其要求应根据 GB 14048.1—2006 中附录 K 的 K.1.2“试验 Db: 交变湿热试验”中的规定进行试验。

### 7.2 性能要求

#### 7.2.1 温升

接线端子排应按 8.4.5 规定进行试验,接线端子的温升不应超过 45 K。

#### 7.2.2 介电性能

如果制造商规定额定冲击耐受电压值  $U_{imp}$  (见 GB 14048.1—2006 中 4.3.1.3),则 GB 14048.1—2006 中 7.2.3 和 7.2.3.1 规定适用。额定冲击耐受电压试验应根据 8.4.3 a) 规定进行。

对于固体绝缘的验证,GB 14048.1—2006 中 7.2.3,7.2.3.2,7.2.3.5 要求适用。工频耐压试验应根据 8.4.3. b) 的规定进行。

电气间隙和爬电距离的验证根据 8.4.2 的规定进行。如果没有明确  $U_{imp}$  值,则电气间隙和爬电距离的验证参见附录 A 的规定进行。

#### 7.2.3 额定短时耐受电流

根据 8.4.6 接线端子块应能承受 1 s 额定短时耐受电流,此电流相当于在其额定截面积上的每平方毫米通以 120 A 的电流。

#### 7.2.4 电压降

按照 8.4.4 的规定测量导线接入接线端子块中所产生的电压降,其值不得超过 8.4.4 及 8.4.7 (如适用)规定的数值。

#### 7.2.5 老化试验后的电性能(仅指非螺纹型接线端子排)

接线端子排应能耐受 8.4.7 规定的 192 次温度循环老化试验。

### 7.3 电磁兼容性(EMC)

GB 14048.1—2006 中 7.3 适用。

## 8 试验

### 8.1 试验类别

GB 14048.1—2006 中 8.1.1 适用,并补充下列内容:

本部分不规定常规试验。8.3.3.5 规定的额定截面积的验证是特殊试验,其他试验均为型式试验。

### 8.2 一般要求

除非另有规定,被试接线端子排应是新的、清洁的,并在正常使用条件下(见 GB 14048.1—2006 中 6.3)安装在周围温度为  $(20 \pm 5)^\circ\text{C}$  的环境中。

注:“正常使用”是指五个接线端子块安装在支架上,如适用,在未封闭末端加一个挡板封闭并加固定器固定。

试验应按分条款次序进行。

每个试验都应在新的、独立的试品上进行。

8.3.3.2 和 8.3.3.3 规定的试验在同一样品上进行。

导线表面应无污染和腐蚀以免降低其性能。

剥离导线绝缘时应注意避免切断、划伤、刮擦导线或对导线产生其他损害。

在制造商规定必须对导线端部作特殊加工的情况下,应在试验报告中说明所采用的加工方法。

试验用的导线类型(硬线或软线)按照制造商的规定。



8.3 验证机械特性

8.3.1 一般要求

验证机械特性包括下列各项试验：

- 接线端子块安装在支架上的试验(见 8.3.2)；
- 夹紧件的机械强度试验(见 8.3.3.1)；
- 导线接到夹紧件上的试验(见 8.3.3.2 和 8.3.3.3)；
- 额定截面积和额定连接能力试验(见 8.3.3.4 和 8.3.3.5)；
- 耐湿热性能试验(见 8.3.3.6)。

8.3.2 接线端子块安装在支架上的试验

试验应在五个接线端子块的中心端子块位置的两个夹紧件上进行，接线端子排应按制造商说明书的规定安装在合适的支架上。

将长度为 150 mm，直径按表 3 规定的钢插件依次夹紧在每个夹紧件中，拧紧力矩应按 GB 14048.1—2006 中表 4 的规定值及表 C.1 中用于螺纹直径小于或等于 2.8 mm 螺纹型夹紧件的规定值，或为制造商规定的力矩值的 110%，按图 1 所示，在距夹紧件中心 100 mm 处，平稳无冲击地对钢插件施加一个与表 3 数值相符的力。

试验过程中，接线端子块不得从安装轨上或支架上松脱，也不允许有任何其他损坏。

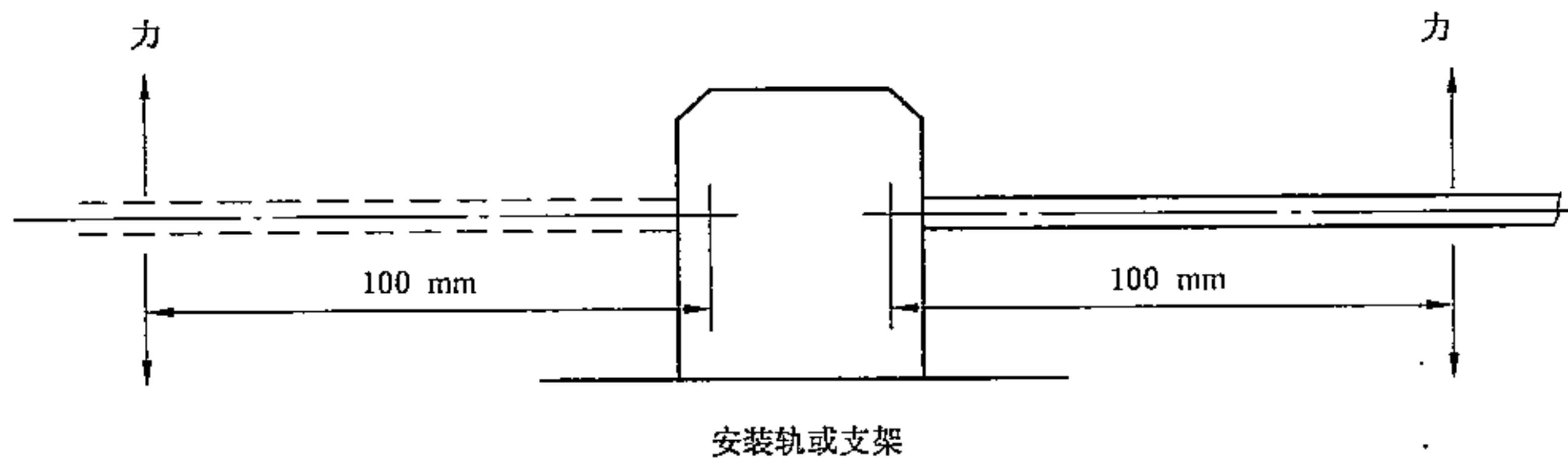


图 1 按 8.3.2 规定试验的试验布置图

表 3 安装试验参数

接线端子块的额定截面积		力 N	插件直径 mm
mm <sup>2</sup>	AWG/kcmil		
0.2	24	1	1.0
0.34	22		
0.5	20		
0.75	18		
1.0	—		
1.5	16		
2.5	14		
4	12	5	2.8
6	10		
10	8		
16	6	10	5.7
25	4		
35	2		
50	0		
70	00		

表 3 (续)

接线端子块的额定截面积		力 N	插件直径 mm
mm <sup>2</sup>	AWG/kcmil		
95	000	15	12.8
—	0000		
120	250 kcmil		
150	300 kcmil		
185	350 kcmil		
240	500 kcmil	20	20.5
300	600 kcmil		

### 8.3.3 夹紧件的机械性能试验

#### 8.3.3.1 夹紧件的机械强度试验

GB 14048.1—2006 中 8.2.4.1 和 8.2.4.2 适用,并补充下列内容:

GB 14048.1—2006 中 8.2.4.2 的试验适用于非螺纹型夹紧件。

试验应在五个接线端子块的中心端子块的位置的两个夹紧件上进行,接线端子排应按制造商说明书的规定如正常使用安装在合适的支架上。

对于螺纹直径小于或等于 2.8 mm 的螺纹型夹紧件,扭紧力矩应按表 C.1 规定或为制造商规定值的 110%,二者之中取其大者。

先用制造商规定的具有额定截面积的可连接硬导体,再用制造商规定的最小截面积的连接软导体(如合适)进行 8.4.4 的电压降验证试验后,应用具有额定截面积的硬导体在接线端子排上各拆装五次。

在试验结束时,接线端子排都应通过用制造商规定的具有额定截面积的连接硬导体线(之后如合适,用最小截面积的连接软导体)进行的 8.4.4 规定的电压降试验。

#### 8.3.3.2 接线端子块中的导线偶然松脱或损坏试验(弯曲试验)

GB 14048.1—2006 中 8.2.4.1 和 8.2.4.3 适用并做以下修改:

每项试验都应在一个接线端子块的两个夹紧件上进行。

对于螺纹直径小于或等于 2.8 mm 的螺纹型夹紧件,扭紧力矩应按表 C.1 的规定或制造商的规定值。

应采用制造商规定的导线的种类(硬线和/或软线)和根数来进行如下试验:

——用规定的最小截面积的不同类型的导线(只连接一根导线);

——用规定的额定截面积的不同类型的导线(只连接一根导线);

和(如合适):

——如果大于额定截面积,用最大连接截面积的导线类型(只连接一根导线);

——用同时可连接的最小截面积导线的最多根数和不同类型的导线;

——用同时可连接的最大截面积导线的最多根数和不同类型的导线;

——用同时可连接的最小和最大截面积导线的最多根数和不同类型的导线。

#### 8.3.3.3 拉出试验

GB 14048.1—2006 中 8.2.4.4 适用,并做以下修改:

对截面积为 0.34 mm<sup>2</sup> (AWG 22) 的导体施加的拉力为 15 N,对截面积为 0.5 mm<sup>2</sup> (AWG 20) 的导体施加的拉力为 20 N。

#### 8.3.3.4 验证额定截面积和额定连接能力

试验应在一个接线端子块的每个夹紧件上进行。

对于具有额定连接能力至 35 mm<sup>2</sup> 的端子块,一根比其小两个截面积等级的导线应能无阻碍地插入并连接至敞开的夹紧件中。

#### 8.3.3.5 验证额定截面积(使用量规特殊试验)

GB 14048.1—2006 中 8.2.4.5 适用,并补充下列内容:

试验应在一个接线端子块的每个夹紧件上进行。

#### 8.3.3.6 验证耐湿热性能

试验方法按照 GB 14048.1—2006 附录 K 中 K.3 b) 的规定,试验结果的判定按照 K.4 中的规定。

### 8.4 验证电气特性

#### 8.4.1 一般要求

验证电气特性包括以下各项试验:

- 验证电气间隙和爬电距离(见 8.4.2 或附录 A);
- 介电试验(见 8.4.3);
- 验证电压降试验(见 8.4.4);
- 温升试验(见 8.4.5);
- 短时耐受电流试验(见 8.4.6);
- 非螺纹型接线端子排的老化试验(见 8.4.7)。

#### 8.4.2 验证电气间隙和爬电距离

##### 8.4.2.1 一般要求

在两个相邻的接线端子块之间和在一个接线端子块与安装此接线端子块的金属支架之间进行验证。

应在下列条件下测量电气间隙和爬电距离:

- a) 接线端子排应用制造商提供的最不适宜的导线类型和导线截面积连接;
- b) 导线末端应剥去制造商规定的一段长度;
- c) 在制造商已规定可能使用不同金属支架的情况下,应选用最不适宜的支架。

测量电气间隙和爬电距离的方法在 GB 14048.1—2006 附录 G 中给出。

##### 8.4.2.2 电气间隙

电气间隙的测量值应大于 GB 14048.1—2006 表 13:情况 B——均匀电场条件(见 GB 14048.1—2006 中 7.2.3.3)依据制造商规定的额定冲击耐受电压  $U_{imp}$  和污染等级而规定的值。

冲击耐受电压试验应按 8.4.3 a) 进行,除非被测电气间隙值等于或大于 GB 14048.1—2006 表 13:情况 A——非均匀电场(见 GB 14048.1—2006 中 8.3.3.4.1 项 2))规定的值。

##### 8.4.2.3 爬电距离

爬电距离的测量值应不小于 GB 14048.1—2006 中表 15 及 7.2.3.4 a) 和 b) 中依据制造商规定的额定绝缘电压、材料组别和污染等级而给定的值。

#### 8.4.3 介电试验

- a) 如果制造商已规定额定冲击耐受电压  $U_{imp}$ ,则按 GB 14048.1—2006 中 8.3.3.4.1 项 2) 的规定进行试验(但 2)c) 项不适用);
- b) 固体绝缘的工频耐压验证应按 GB 14048.1—2006 中 8.3.3.4.1 项 3) 进行试验,试验电压

值应依据 GB 14048.1—2006 中表 12A(见 GB 14048.1—2006, 8.3.3.4.1 项 3)b)①的规定值。

在 8.4.2.1 项 a), b), c) 规定的条件下, 每项试验都应在安装在金属支架上并已接入导线的相邻的五个接线端子块上进行。

首先在相邻接线端子块之间施加电压, 然后在全部连接在一起的接线端子排与安装接线端子排的支架之间施加电压。

#### 8.4.4 验证电压降

应在下列情况下验证电压降:

- a) 在夹紧件机械性能试验的前后(见 8.3.3.1);
- b) 在温升试验的前后(见 8.4.5);
- c) 在短时耐受电流试验的前后(见 8.4.6);
- d) 在老化试验前后及其期间(见 8.4.7)。

应根据 8.3.3.1, 8.4.5, 8.4.6 和 8.4.7 进行验证。

按图 2 所示, 测量各接线端子块的电压降, 用直流电流进行测量, 试验电流为表 4 或表 5 对额定截面积规定的电流值的 0.1 倍。

进行上述 a)、b)、c)、d) 的试验前, 所测电压降不得超过 3.2 mV。

如果测量超过 3.2 mV, 则在独立的夹紧件上测量电压降, 其值不应超过 1.6 mV。

进行上述 a)、b)、c) 的试验后, 所测电压降不得超过试验前测量值的 150%。

在 d) 项试验期间及之后, 所测电压降不能超过 8.4.7 规定的值。

表 4 对于公制尺寸导线进行温升试验、老化试验、电压降试验时的试验电流值

额定截面积 mm <sup>2</sup>	0.2	0.34	0.5	0.75	1	1.5	2.5	4	6	10	16
试验电流 A	4	5	6	9	13.5	17.5	24	32	41	57	76
额定截面积 mm <sup>2</sup>	25	35	50	70	95	120	150	185	240	300	
试验电流 A	101	125	150	192	232	269	309	353	415	520	

表 5 对于 AWG 或 kcmil 尺寸导线进行温升试验、老化试验、电压降试验时的试验电流值

额定截面积 AWG	24	22	20	18	16	14	12	10	8	6	4
试验电流 A	4	6	8	10	16	22	29	38	50	67	90
额定截面积 AWG/kcmil	2	1	0	00	000	0 000	250 kcmil	300 kcmil	350 kcmil	500 kcmil	600 kcmil
试验电流 A	121	139	162	185	217	242	271	309	353	415	520

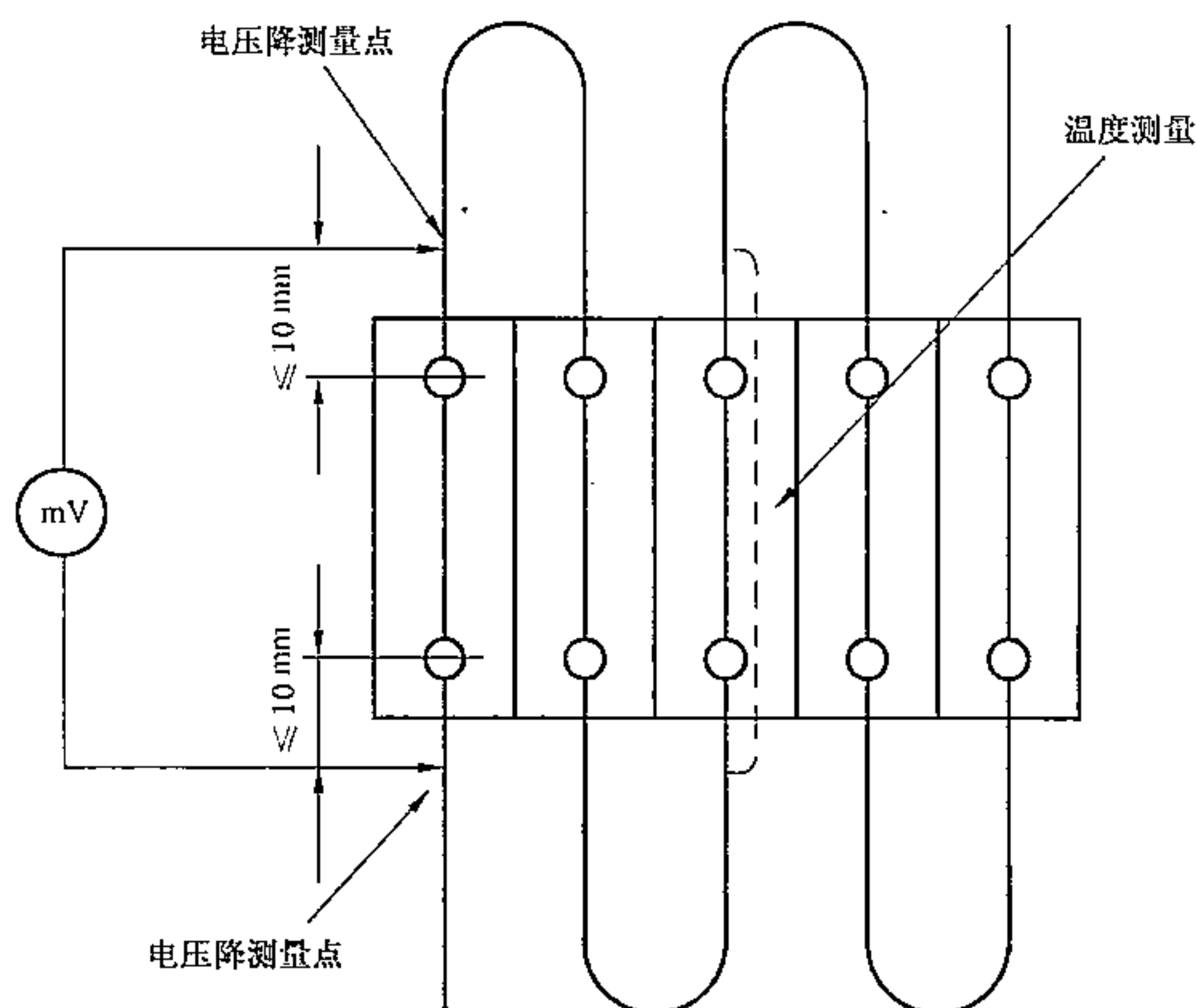


图 2 验证电压降的试验布置图  
(根据 8.4.5 和 8.4.7)

#### 8.4.5 温升试验

按图 2 所示,本试验应在五个用额定截面积的 PVC 绝缘导线串联的相邻接线端子块上同时进行,并按 GB 14048.1—2006 中表 4 和表 C.1(用于螺纹直径小于或等于 2.8 mm 的螺纹型夹紧件)规定的力矩值或制造商规定的较大力矩值固定导线(如合适),对接入的六根导线,其额定截面积小于或等于  $10 \text{ mm}^2$  (AWG 8)的,每根最短长度应为 1 m,额定截面积较大的(大于  $10 \text{ mm}^2$ ),每根最短长度为 2 m。

试验电路应按图 2 所示水平放置在木板表面(如桌面或地板表面)上,接线端子排应可靠固定在该表面上,导线则自由地放置在上面。

若导线的额定截面积小于  $10 \text{ mm}^2$  (AWG 8),应采用单根导线,若额定截面积等于或大于  $10 \text{ mm}^2$  (AWG 8),则采用多股硬导线。

试验过程中,不应再次拧紧夹紧件的螺钉。

在按 8.4.4 验证电压降之后,用单相交流电流进行本试验,试验电流为表 4 或表 5 对额定截面积规定的电流值,试验持续至达到稳定温度为止,连续测温 3 次,每次间隔 5 min,当任意两次所测温度的变化小于 1 K 时,则认为达到了稳定温度。

对于多层接线端子排,既可以根据表 4 或表 5 给定的单相交流电进行试验,也可根据制造商规定的值进行试验。

接线端子排中央任何部位(见图 2)的温升均不得超过 7.2.1 规定的极限值。

本试验结束,在冷却至周围空气温度以后,接线端子排在试验布置不做任何变动的情况下应能通过 8.4.4 规定的电压降试验。

#### 8.4.6 短时耐受电流试验

本试验目的旨在验证接线端子块耐受热冲击的能力。

试验在一个接线端子块上进行,接线端子块按制造商说明书的要求安装,采用具有额定截面积的导线进行连接,并按 GB 14048.1—2006 中表 4 及表 C.1(用于螺纹直径小于或等于 2.8 mm 的螺纹型夹紧件)规定的力矩值或制造商规定的较大力矩值固定导线(如合适)。

若导线的额定截面积小于  $10 \text{ mm}^2$  (AWG 8),应采用单根导线;若额定截面积等于或大于  $10 \text{ mm}^2$  (AWG 8),则采用多股硬导线。



按 8.4.4 进行电压降试验之后,进行本试验,试验电流值与通电时间应与 7.2.3 规定一致。

试验结束,接线端子块的任何零件均不得出现可能影响其进一步使用的损坏,在冷却至周围空气温度之后,接线端子块在试验布置不作任何变动的情况下,应能通过 8.4.4 规定的电压降试验。

#### 8.4.7 非螺纹型接线端子排的老化试验

按图 2 所示,试验在五个用额定截面积的导线串联的相邻接线端子块上同时进行。

若导线的额定截面积小于  $10 \text{ mm}^2$  (AWG 8),应采用单根导线;若额定截面积等于或大于  $10 \text{ mm}^2$  (AWG 8),则采用多股硬导线。

对于预期用于“正常使用条件”(根据 GB 14048.1—2006 中 6.1.1,最高值  $40^\circ\text{C}$ )的接线端子排,应采用 PVC 绝缘导线。

对于制造商已规定“最大使用条件超过  $40^\circ\text{C}$ ”(见 GB 14048.1—2006 中 6.1.1 注)的接线端子排,应采用耐热的绝缘的或非绝缘导线。

连接导线的最短长度应为 300 mm。

将接线端子排放置在初始温度保持在  $(20 \pm 2)^\circ\text{C}$  的加热箱内,然后进行 8.4.4 电压降验证。

试验过程中,在完成全部电压降试验前,整个试验装置(包括导线)不得移动。

接线端子排承受 192 次温度循环试验,过程如下:

加热箱内温度升至  $40^\circ\text{C}$  (按 GB 14048.1—2006 中 8.3.3.3.1 规定),或升至制造商规定的“最高使用条件”温度值。

在此温度的  $\pm 5^\circ\text{C}$  范围内保温约 10 min。

试验过程中,电流根据 8.4.5 的规定施加。

然后使接线端子排冷却至接近  $30^\circ\text{C}$ ,允许强迫冷却,并在此温度下保温约 10 min,如果需要测量电压降,允许继续冷却至  $20^\circ\text{C} \pm 5^\circ\text{C}$ 。

注:加热箱中加热和冷却速度的指导值可以约为  $1.5^\circ\text{C}/\text{min}$ 。

每个接线端子块每经过 24 次温度循环之后,以及完成 192 次温度循环之后,均应按 8.4.4 规定测定电压降,每次测定时的温度为  $20^\circ\text{C} \pm 5^\circ\text{C}$ 。

不应出现电压降超过 4.8 mV 或第 24 次循环后测得的电压降的 1.5 倍的情况,二者之中取低值。

若其中有一个接线端子块不能通过此试验,则需在第二组接线端子排上重复试验,此时,全部接线端子块均应通过重复试验。

本试验后,用目测检查,不应发现有开裂、变形等影响其进一步使用的变化。

此后,再进行 8.3.3.3 规定的拉出试验。

#### 8.5 耐非正常热和火

热特性用针焰试验检测。

试验应按 GB/T 5169.5—1997 的规定连续在三个接线端子块的一组夹紧件上依次进行。

试验室应无通风,并有足够大的空间,以确保适当的空气供应。

试验进行之前,接线端子排在周围空气温度  $15^\circ\text{C} \sim 35^\circ\text{C}$  之间,相对湿度 45%~75% 之间的环境中存放 24 h。

经过预期处理后,接线端子块被安装在合适的支架上,并且用适当的方法固定以使绝缘侧壁平行于其下部的垫层(见图 3)。

不连接导线。

放在下面的垫层由约 10 mm 厚的松木板其上铺一层绢纸(根据 GB/T 4687—1984 中 6.86 g 重在  $12 \text{ g}/\text{m}^2 \sim 30 \text{ g}/\text{m}^2$  之间)构成,垫层被放置在连接端子块下距离接线端子块  $(200 \pm 5) \text{ mm}$ 。

试验火焰,按 GB/T 5169.5—1997 中图 1a) 调整,推荐与绝缘侧壁成  $45^\circ$  角的范围内。

在夹紧件区域之内,应使火焰尖端和绝缘侧壁接触(见图 4)。

火焰施加 10 s,对于绝缘板厚度小于 1 mm 和/或其面积小于  $100 \text{ mm}^2$ ,火焰施加 5 s。



在移开火焰之后,在点燃的情况下测量持续燃烧时间。

持续燃烧时间是指从火焰被移开的瞬间直至接线端子块的火焰或辉光熄灭的时间间隔。

在被点燃的情况下如果持续燃烧时间小于 30 s,则认为被试接线端子排通过本试验。

此外,如果从接线端子块上掉落的燃烧颗粒落至松木板的绢纸上,绢纸不应被点燃。

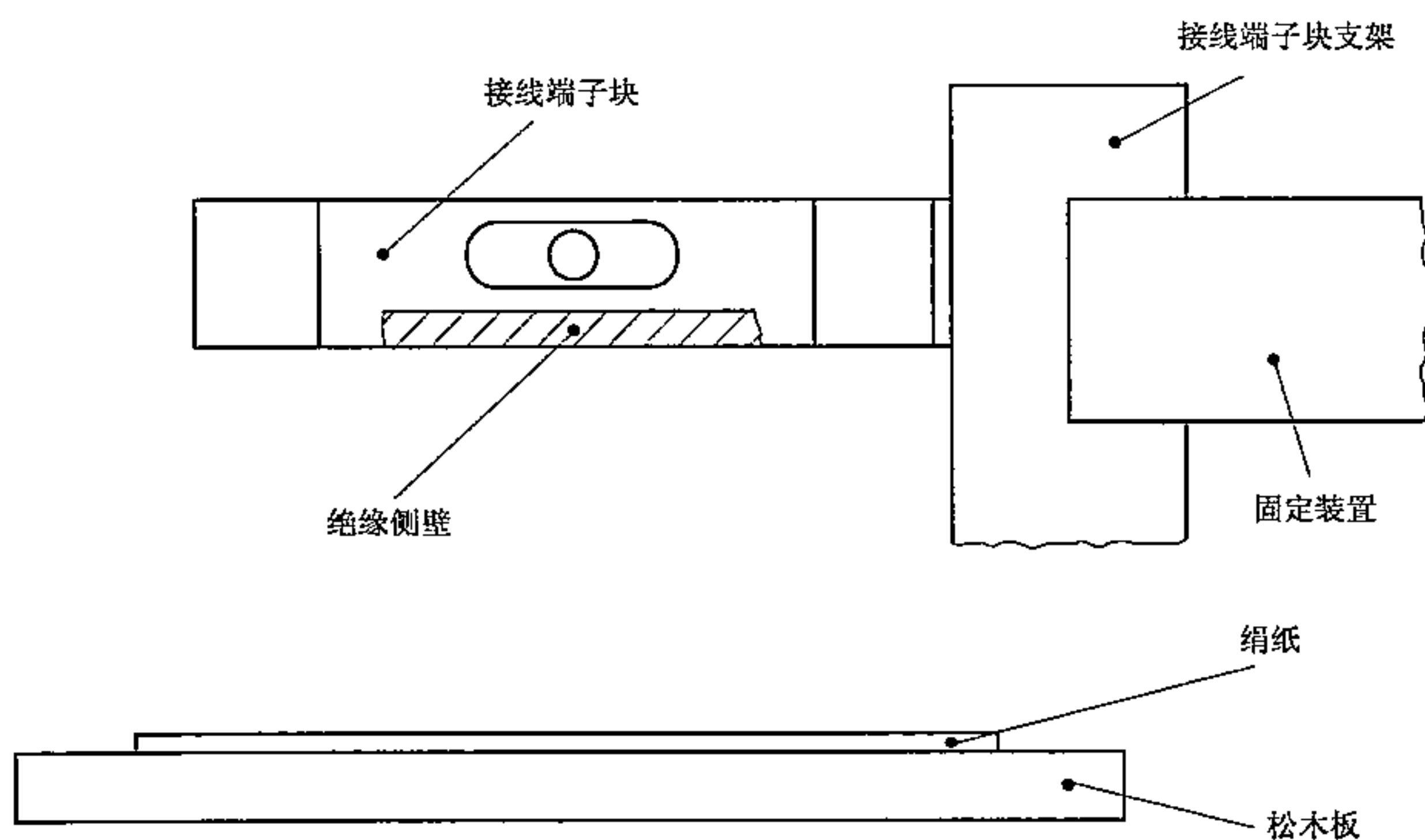


图 3 试验布置图  
(根据 8.5)

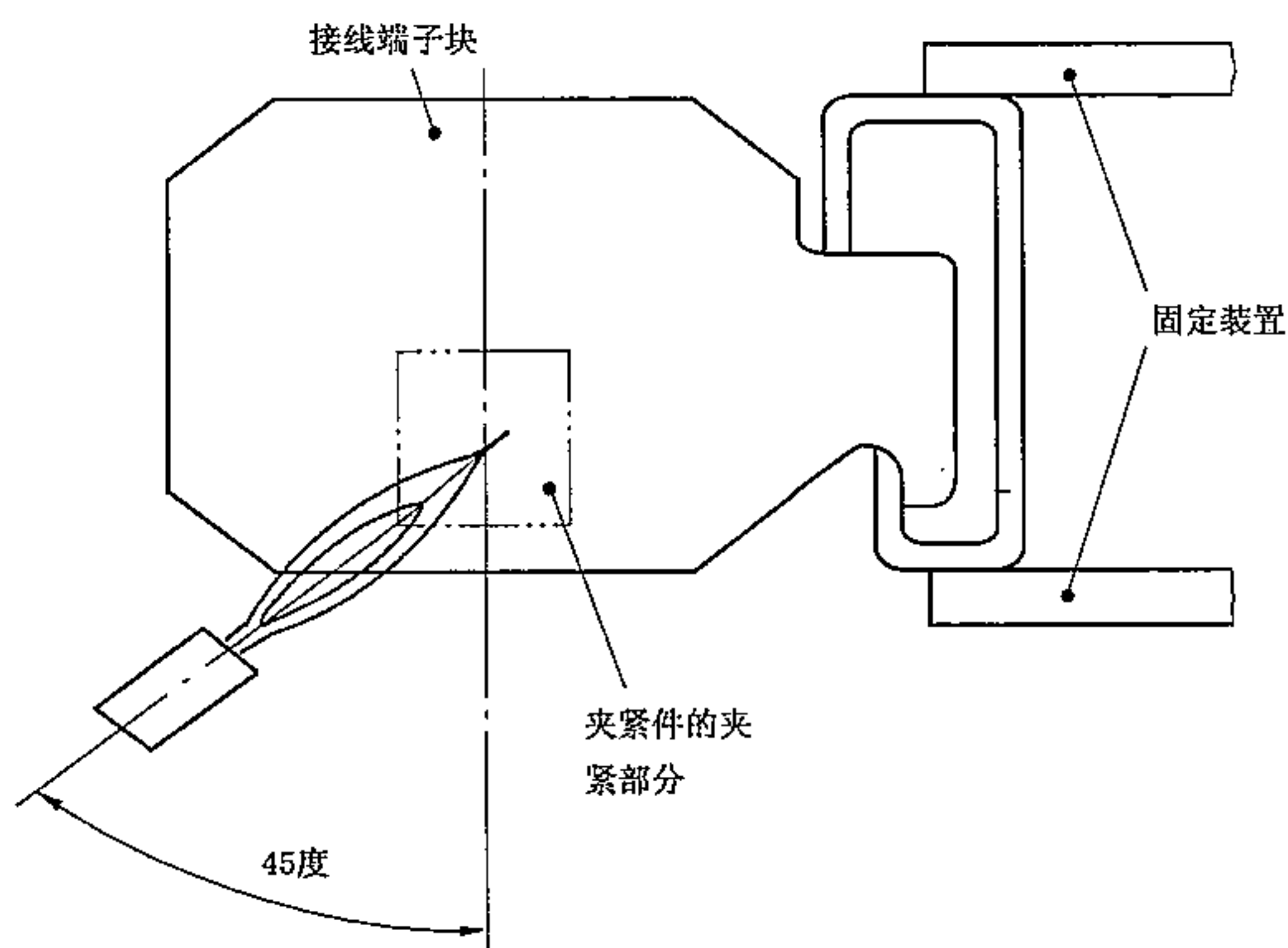


图 4 试验火焰接触点  
(从放置在接线端子块下面的垫层观看)

### 8.6 验证 EMC 性能

GB 14048.1—2006 中 8.4 规定适用,并补充下列内容。

#### 8.6.1 抗扰度

本部分范围内的接线端子排对电磁场干扰不敏感,因此无需进行抗扰度试验。

#### 8.6.2 发射

本部分范围内的接线端子排不产生电磁干扰,因此无需进行发射试验。

附 录 A  
(资料性附录)  
电气间隙和爬电距离

### A.1 总则

A.1.1 选用合适大小的电气间隙和爬电距离在很大程度上取决于多种可变因素,诸如大气条件,所用绝缘的类型、爬电途径的布局以及使用接线端子块的系统情况等,因此,选择合适大小的电气间隙和爬电距离是制造商的职责。

A.1.2 建议将绝缘件的表面设计成带筋的表面以阻断导电沉积物可能形成的通道。

A.1.3 从电气间隙和爬电距离的观点来看,仅仅涂有清漆或珐琅的导电件,或仅用氧化层或类似方法保护的导电件均不认为是绝缘的。

A.1.4 在下列情况下,仍必须保持推荐的电气间隙和爬电距离:

- a) 在既无外部电气连接,又是按制造商说明书(若有的话)的规定,用接线端子块所规定的型式和尺寸的绝缘导线或裸导线安装时;
- b) 考虑到由于温度、老化、冲击、振动的影响,或由于接线端子块预期承受的短路条件所产生的可能的变形。

### A.2 确定电气间隙和爬电距离

确定电气间隙和爬电距离时,建议考虑以下几点:

A.2.1 确定爬电距离时,凡宽度和深度不小于 2 mm 的槽可以沿其轮廓线来测量,宽度和深度小于 2 mm 的槽和容易堆积污物的槽应忽略不计,只测量其直线距离。

A.2.2 确定爬电距离时,高度小于 2 mm 的筋应忽略不计,对高度不小于 2 mm 的筋:

- 如果筋是绝缘材料件整体中的一部分(例如用模压或焊接方法形成的筋),则沿其轮廓线来测量;
- 如果筋不是绝缘材料件整体中的一部分,则沿其接缝长度或轮廓线(两条途径中取其较短者)进行测量。

A.2.3 上述各点建议的应用可用 GB 14048.1—2006 中附录 G 中的例 1 至例 11 作图示说明。

附录 B

(资料性附录)

涉及制造商和用户协议的条款

注：就本附录而言，“协议”用于广义的范围，“用户”包括试验站。

GB 14048.1—2006 中附录 J 均适用于本附录的条款及分条款，并做下列补充：

本部分条款及分条款编号	要 点
8.2	试验导线： ——末端特殊处理，如需要 ——类型(软线、硬线)
8.3.3.1	验证电压降用最小连接截面积
8.3.2 } 8.3.3 } 8.4.5 } 8.4.6 }	试验导线的拧紧力矩，如果其值不同于 GB 14048.1—2006 中表 4 及表 C.1 中(用于螺纹直径小于等于 2.8 mm 的螺纹型夹紧件)给定的值
8.3.3.5	特殊试验
8.4.7	老化试验的温度，如果不同于 +40℃
注：上述全部条款，如需要，由制造商规定。	

附 录 C  
(规范性附录)

用于验证螺纹型夹紧件机械强度的拧紧力矩

表 C.1 用于验证螺纹型夹紧件机械强度的拧紧力矩

螺纹直径 mm		拧紧力矩 N·m		
公制标准值	直径(D)范围	I <sup>a</sup>	II <sup>b</sup>	III <sup>c</sup>
1.6	$D \leq 1.6$	0.05	0.1	0.1
2.0	$1.6 < D \leq 2.0$	0.1	0.2	0.2
2.5	$2.0 < D \leq 2.8$	0.2	0.4	0.4

a 栏 I: 适用于拧紧时不突出孔外的无头螺钉和不能用刀口宽度大于螺钉顶部直径的螺丝刀拧紧的其他螺钉。  
 b 栏 II: 适用于可用螺丝刀拧紧的螺母和螺钉。  
 c 栏 III: 适用于不可用螺丝刀拧紧的螺母和螺钉。

参 考 文 献

GB/T 19334—2003 低压开关设备和控制设备的尺寸 在成套开关设备和控制设备中作电器机械支承的标准安装轨(IEC 60715:1981, IDT)

---